



ORMESA®
• MADE IN ITALY SINCE 1980 •

Standy Electro
WING



ORMESA S.p.A. Via S. Angelo, 1 - 00198 Roma (RM) - Tel. 06/4781111 - Fax 06/4781112
Modello MODEL MANIPOLI E PEDI
Modello MODEL MANIPOLI E PEDI
CE 0200 5413704
V. = 220V ~ 50 Hz 400Watt P. = 500Watt
ATTENZIONE: PERICOLO ELETTRICO
ATTENZIONE: PERICOLO ELETTRICO
ATTENTION: RISQUE ELECTRIQUE

ATTENZIONE
LEGGERE E COMPRENDERE
LE ISTRUZIONI PER L'USO E LA MANUTENZIONE
PRIMA DI USARE IL SEGGIO
ATTENZIONE: PERICOLO ELETTRICO
ATTENZIONE: PERICOLO ELETTRICO
ATTENTION: RISQUE ELECTRIQUE

Standy Electro WING

Autonomia per la vita quotidiana.

Standy Electro Wing di Ormesa è uno **stabilizzatore** per posizione eretta con **sollevamento elettrico**.

Questo ausilio, dal **design funzionale ed ergonomico**, è stato progettato per facilitare il mantenimento della verticalizzazione con carico bipodalico e l'allenamento della posizione eretta autonoma.

Con Standy Electro Wing i **trasferimenti** sono **efficaci e personalizzati** in base alle caratteristiche fisiche dell'utente.



PRODOTTO
MARCATO **CE**

STANDY ELECTRO WING è un DISPOSITIVO MEDICO CONFORME AI REQUISITI DI SICUREZZA definiti dal REGOLAMENTO (UE) 2017/745

Adattabile

Accessibilità agevolata

Con **Standy Electro Wing** la **verticalizzazione** avviene elettricamente tramite una pulsantiera, in **modalità manuale o automatica**. Durante il percorso, l'utente potrà mantenere la posizione in piena sicurezza grazie alla cintura di trazione e alla fascia di sollevamento.

Attraverso la pulsantiera, è possibile **memorizzare il percorso di salita e discesa**, particolarmente utile in caso di difficoltà a mantenere continuamente premuti i pulsanti di salita e di discesa o comunque per agevolare ulteriormente, memorizzandola, la verticalizzazione. Grazie al motore e al controllo tramite pulsantiera, gli utenti in grado di gestire autonomamente la fascia di sollevamento, possono **raggiungere la postura eretta e risedersi senza bisogno di alcuna assistenza**.

Per utilizzare al meglio Standy Electro Wing si consiglia di indossare un pantalone aderente per una presa ottimale della fascia.





Diminuzione del carico assistenziale

Dotato di **quattro ruote piroettanti** da 75 mm, Standy Electro Wing **può essere spostato dall'operatore senza alcuno sforzo** in ambienti interni, favorendo la partecipazione dell'utente ad attività quotidiane di routine.

L'altezza del tavolo è regolata tramite due **molle a gas**, in maniera semplice e veloce da parte del caregiver, garantendo la **diminuzione dei carichi assistenziali**.



Caratteristiche tecniche e regolazioni



Tavolo

in legno multistrato di betulla con incavo imbottito per accogliere il tronco. Regolabile in altezza, antero-posteriore e inclinazione.



Fascia di sollevamento standard



Fascia di sollevamento con cintura pelvica 908

Fascia di sollevamento

Ha una forma ergonomica ed è realizzata con un **rivestimento interno in tessuto tecnico antiscivolo**, con **ganci** per la trazione in salita. Su richiesta può essere fornita una **fascia di sollevamento alternativa con cintura pelvica**. Entrambi i modelli sono disponibili in due misure.



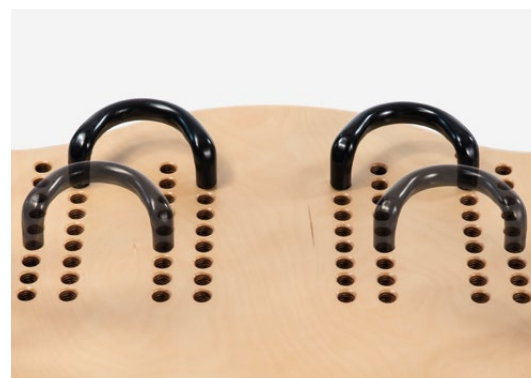
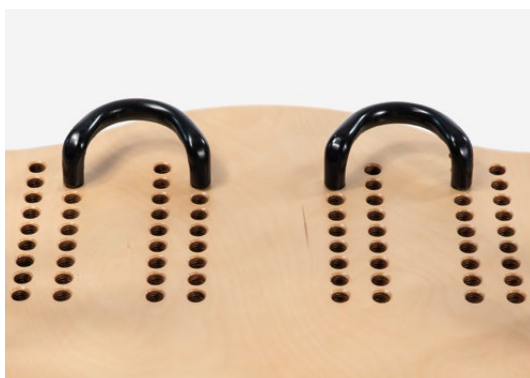
Pulsanti di emergenza

uno posizionato sul pannello di controllo per l'operatore ed uno posizionato sotto il tavolo per l'utilizzatore. Regolabile in profondità tramite 4 viti.



Ginocchiere

regolabili in altezza, profondità e abduzione.



Fermatalloni

regolabili in profondità e abduzione.

Componenti



866R Sostegno per bacino, schiena e poggiatesta regolabile



866 Sostegno per bacino, schiena e testa regolabili



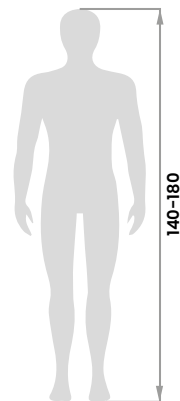
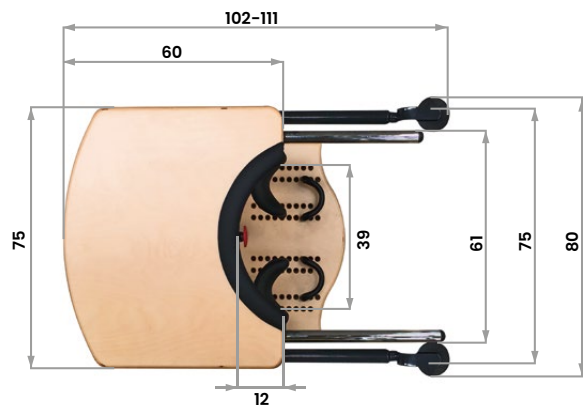
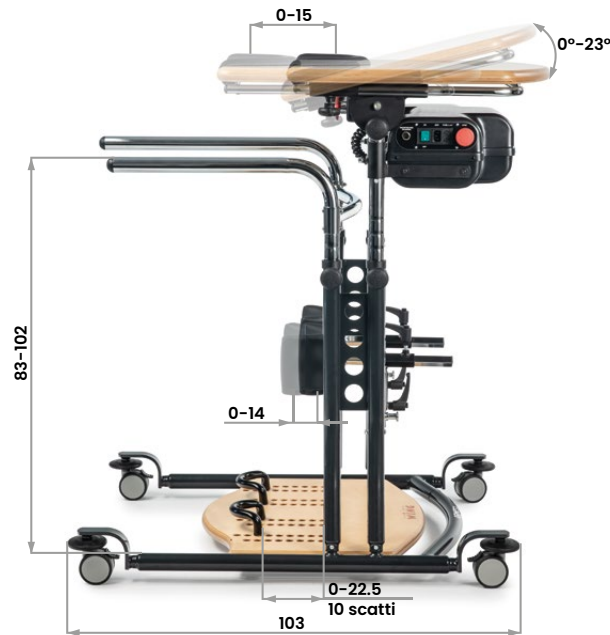
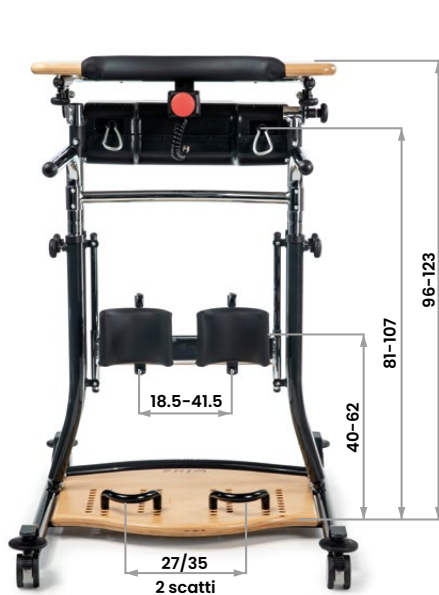
867 Sostegno per bacino regolabile



902 Fermapiedi anteriori regolabili con cinturini



Standy E. Wing **misure e pesi**



FASCIA DI SOLLEVAMENTO STANDARD



907 FASCIA DI SOLLEVAMENTO MAXI



908 FASCIA DI SOLLEVAMENTO CON CINTURA PELVICA



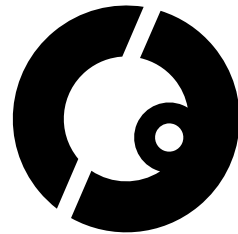
909 FASCIA DI SOLLEVAMENTO MAXI CON CINTURA PELVICA

Peso Totale 60 kg Portata Massima 120 kg



Standby Electro
WING

ORMESA



CE conforme a MDR (UE) 2017/745

COMPANY WITH
QUALITY SYSTEM
CERTIFIED BY DNV GL
= **ISO 13485** =

Ormesa srl - Via delle Industrie 6/8 | 06034 Foligno (PG) - ITALY
Tel. +39 0742 22927 | FAX +39 0742 22637 | info@ormesa.com

www.ormesa.com