

**ORMESA**<sup>®</sup>  
• MADE IN ITALY SINCE 1980 •

**STANDY**



# STANDY<sup>i</sup>

## Statica smart per il tuo benessere.

**Standy di Ormesa è uno stabilizzatore per adulti e ragazzi** con diversi gradi di abilità e autonomia in grado di garantire un'eccellente verticalizzazione.

**Sicuro, versatile, facile da regolare:** Standy è un ausilio in grado di fornire **stabilità e comfort in ogni situazione**, grazie anche a un set di componenti studiati per venire incontro ai bisogni particolari di ogni utente.

PRODOTTO  
MARCATO 

STANDY è un DISPOSITIVO MEDICO CONFORME AI REQUISITI DI SICUREZZA definiti dal REGOLAMENTO (UE) 2017/745

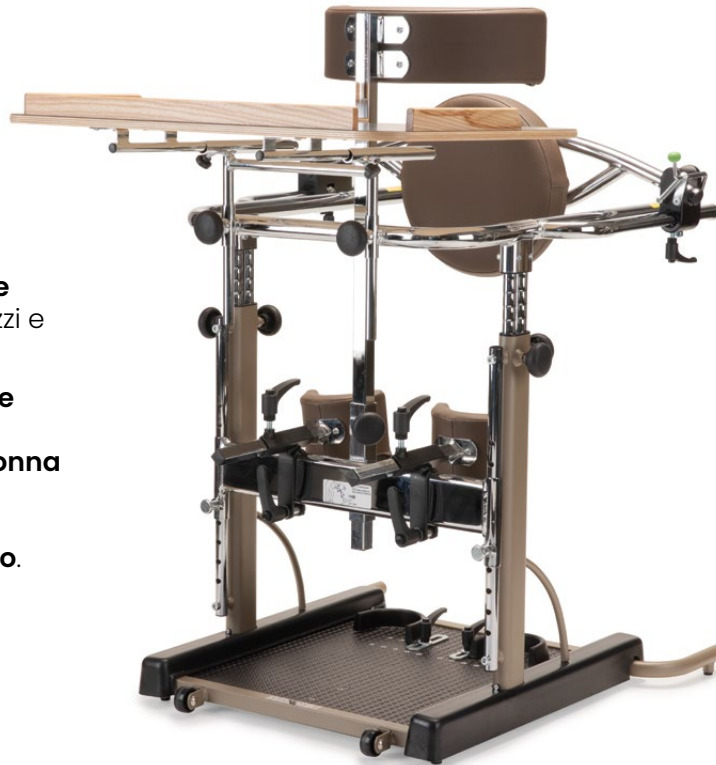


# Ergonomico

## Design innovativo e funzionale

**Standy è disponibile in due misure:** Standy 3 per ragazzi e Standy 4 per adulti.

L'utilizzo di **Standy consente** e facilita la fisiologica **verticalizzazione della colonna vertebrale**, migliorando il **controllo del capo** e l'**orizzontalità dello sguardo**.



STANDY 3



STANDY 4

# Progettato per migliorare la tua vita quotidiana

L'utilizzo di **Standy**, oltre ai benefici riguardanti la funzionalità dell'apparato osteoarticolare e il mantenimento della elasticità muscolare, **facilita l'uso degli arti superiori** grazie al contenimento garantito dai sostegni alle ginocchia, al bacino e al tronco.

Queste caratteristiche contribuiscono a migliorare la funzionalità delle mani e forniscono all'utente un **supporto fondamentale** nell'implementazione delle **attività di reaching**, rendendo lo Standy un **alleato fondamentale per il coinvolgimento degli arti superiori** nelle attività della vita di tutti i giorni.





INSTRUCCIONES DE USO  
- SÓLO PARA USO OFICINA  
- ATENCIÓN: LEER Y COMPRENDER LAS INSTRUCCIONES DE USO Y MANTENIMIENTO

# Caratteristiche tecniche e regolazioni



## Telaio

senza sporgenze. Più sicurezza, rotazione del tronco e libertà di movimento degli arti superiori sono facilitate. Regolabile in altezza con sistema "bloccaggio sicuro".



## Tools free

regolazioni senza l'utilizzo di attrezzi ma tramite speciali pomelli, disegnati da Ormesa, con presa efficace e sicura. I pomelli mantengono efficacemente il serraggio attraverso un meccanismo interno che non segna e rovina il tubo.



## Sostegno pettorale

imbottito e regolabile in altezza.



## Tavolo

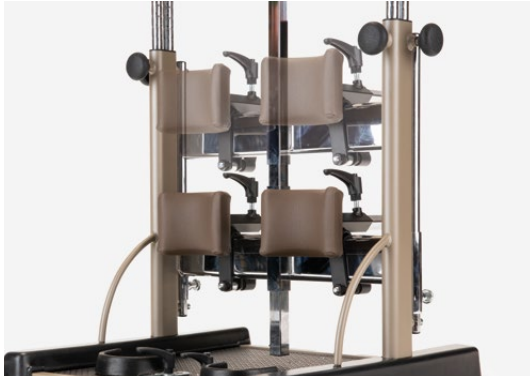
asportabile e regolabile in altezza e profondità.



## Spinta posteriore

imbottita, regolabile in profondità con chiusura  
con blocco di sicurezza.





## Sostegni per le ginocchia

imbottiti e regolabili in altezza, profondità e larghezza.



## Fermatalloni

regolabili in profondità e in larghezza.



## Pedana

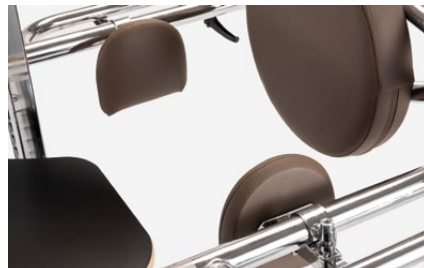
antiscivolo con ruotine per lo spostamento senza l'utilizzatore.



# Componenti



**865 Poggiatesta**  
Regolabile in altezza, inclinazione e in antero-posteriore.



**857 Spinta laterale per bacino**



**945 Asta apertura spinta posteriore**



**861 Set di 4 ruote con freni**



**902 Fermapiedi anteriori con cinturini**

# Standy misure e pesi

A: ingombro in lunghezza

B: ingombro in lunghezza della base

C: altezza pedana - spinta posteriore

D: altezza pedana - sostegno pettorale

E: ingombro in larghezza della base

F: altezza pedana - ginocchiere

G: ingombro in larghezza

L: larghezza sostegno pettorale

H: altezza utente

Peso Ausilio

Portata Massima

## standy 3

89 cm

76 cm

da 63 a 93 cm

da 81 a 121 cm

69 cm

da 24 a 49 cm

74 cm

30 cm

da 110 a 160 cm

30 kg

90 kg

## standy 4

100 cm

85 cm

da 72 a 106 cm

da 84 a 129 cm

79 cm

da 30 a 57 cm

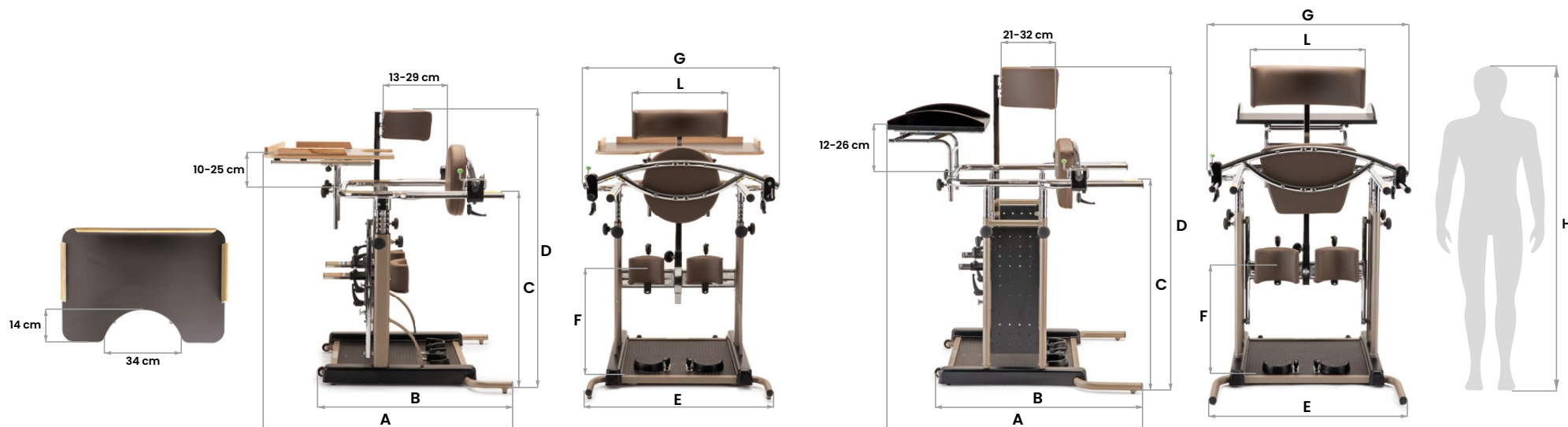
80 cm

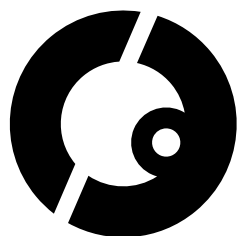
39 cm

da 135 a 180 cm

38 kg

120 kg





 conforme a MDR (UE) 2017/745

COMPANY WITH  
QUALITY SYSTEM  
CERTIFIED BY DNV GL  
= ISO 13485 =

---

**Ormesa srl** - Via delle Industrie 6/8 | 06034 Foligno (PG) - ITALY  
Tel. +39 0742 22927 | FAX +39 0742 22637 | [info@ormesa.com](mailto:info@ormesa.com)

**[www.ormesa.com](http://www.ormesa.com)**