

Selezionati come relatori
dalla commissione scientifica di:

ISS
2018
VANCOUVER

*How are the Surfaces
and Shape Important
to Prevent Pressure
Sores*

ISPRM
2018
PARIS



ORMESA®
• MADE IN ITALY SINCE 1980 •

Juditta

ORMESA®

• MADE IN ITALY SINCE 1980 •



Juditta

L'evoluzione del comfort.

Juditta è un sistema di seduta basculante progettato e realizzato da Ormesa **per pazienti adulti o anziani** che necessitano di uno stazionamento prolungato o permanente in carrozzina o a letto.

È un **sistema di seduta indicato per soggetti con diversi gradi di disabilità** e si adatta anche ai casi più complessi.

Permette una posizione stabile e confortevole contrastando atteggiamenti posturali scorretti o patologici.

Le **speciali corde visco-elastiche** che la caratterizzano **seguono l'anatomia dell'utente**, adattandosi senza generare sfregamento e prevenendo la formazione di ulcere da pressione.

La sua **particolare forma e struttura consentono traspirabilità, igiene e comfort.**



I modelli B30 e B60 sono omologati per il trasporto in auto secondo le norme **ISO 7176/19** e **ANSI RESNA WC/19**

PRODOTTO
MARCATO 

JUDITTA è un DISPOSITIVO MEDICO CONFORME AI REQUISITI DI SICUREZZA definiti dal REGOLAMENTO (UE) 2017/745



Igienica e traspirante

Speciale materiale di rivestimento

poggiatesta antibatterico

realizzato con uno speciale materiale a cellule chiuse altamente resistente agli agenti chimici esterni.

materiale visco-elastico durevole nel tempo

seduta e schienale sono rivestiti con materiale visco-elastico igienico, ignifugo, resistente, traspirante ed antiscivolo, realizzato con una **speciale formula esclusiva Ormesa**.



Seduta ergonomica

Sostiene e accoglie

schienale

ergonomico, accoglie le forme dell'utente. La speciale struttura (forma e materiale), consente un corretto allineamento del tronco e **non genera pressioni sui processi spinosi dei corpi vertebrali.**

Inoltre offre un alto livello di stabilità senza la necessità di utilizzare elementi contenitivi laterali aggiuntivi. Accoglie le deformità e previene le retrazioni.

Ridistribuisce e allevia la pressione aumentando il comfort della seduta per il soggetto.

Regolabile in altezza per adattarsi a utenti di diverse dimensioni.

seduta

Lo **speciale rivestimento del sedile** e la leggera inclinazione evitano lo scivolamento in avanti dell'utente.

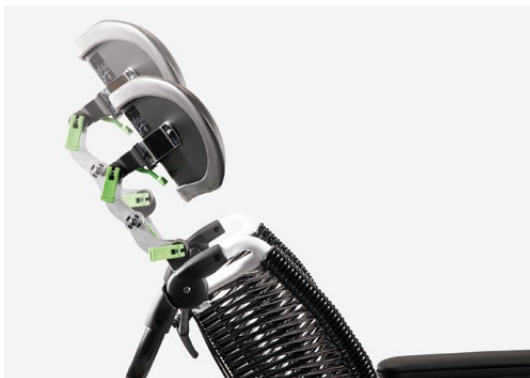
Gli snodi meccanici dei poggiatesta e dello schienale sono vicini alle articolazioni fisiologiche dell'utente. Cambiando l'angolazione dei poggiatesta e dello schienale, non si creano scivolamenti altrimenti inevitabili.



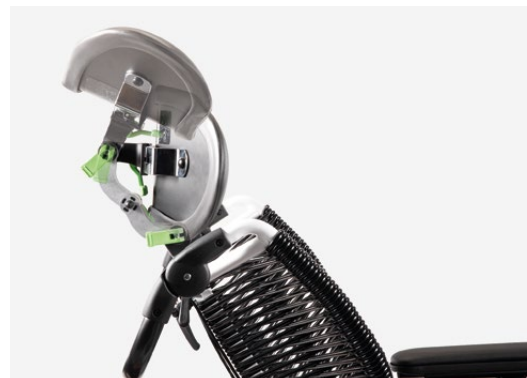


Poggiatesta multiregolabile

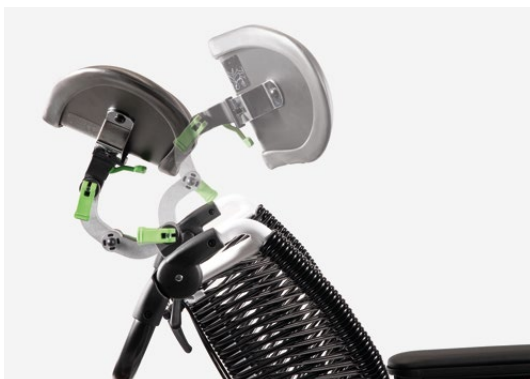
La forma e le dimensioni del poggiatesta offrono stabilità senza bloccare il movimento laterale del capo. **Il poggiatesta segue la forma dello schienale assicurando il corretto allineamento tra capo e tronco.** L'elevata escursione in profondità e l'ampia traslazione laterale del poggiatesta assecondano le diverse esigenze dell'utente permettendo di seguire il capo in posizione decentrata rispetto all'allineamento tronco-bacino. **L'insieme delle regolazioni facilita e sostiene l'orientamento visivo del soggetto.**



Regolabile in altezza.



Regolabile in inclinazione.



Regolabile in antero-posteriore.



Regolabile in traslazione laterale.

Confortevole

Scarico pressorio distribuito

Inclinazione e reclinazione influenzano positivamente la pressione migliorando l'ossigenazione nel tessuto cutaneo e muscolare.



Senza persona seduta.



Con persona seduta.



Il peso è uniformemente distribuito tra seduta e schienale **escludendo picchi pressori sulla zona ischiatica.**

Il **materiale visco-elastico** della seduta e dello schienale **segue l'anatomia dell'utente**, adattandosi, **senza generare pressione e sfregamento.**

La forma ed il materiale di rivestimento **evitano pressioni lungo la colonna vertebrale.**



basculazione e reclinazione

La basculazione e la reclinazione dello schienale consentono di ricercare la **situazione ideale di appoggio e sostegno**.

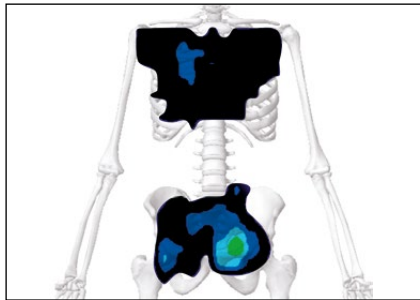
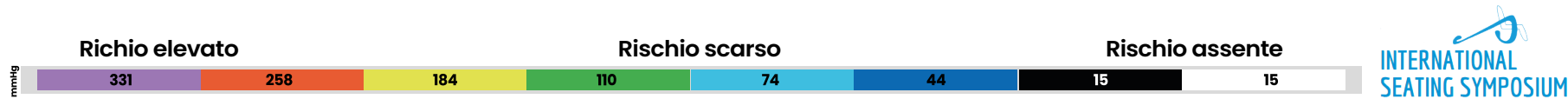
Questo permette una **variazione dei punti pressori, prevenendo la formazione di ulcere da pressione**.

La basculazione e la reclinazione sono gestiti da due molle a gas indipendenti che assorbono il peso dell'utente e ne facilitano la gestione da parte dell'assistente, favorendo la variazione di assetto posturale più volte al giorno.



Osservazione clinico scientifica

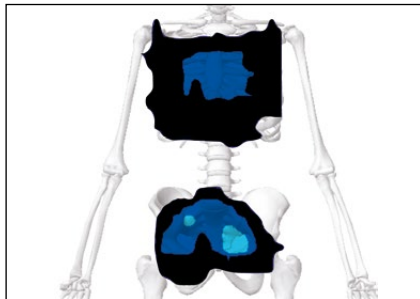
Valutazioni cliniche condotte sulla Juditta mostrano una ottimale redistribuzione del peso corporeo, con conseguente riduzione dei picchi pressori e riduzione del rischio di insorgenza di ulcere da pressione.



Juditta, il nostro concetto di seduta per pazienti costretti all'allettamento

Le speciali corde visco-elastiche si adattano alle forme e al peso dell'utente aumentando così le superfici di contatto di schiena e seduta, con il risultato di una notevole riduzione dei picchi pressori.

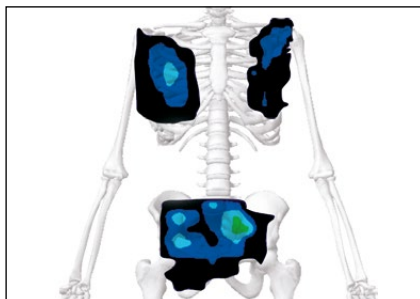
Juditta con max basculamento, max inclinazione schienale, pedane sollevate. Paziente (adulto medio) appena posizionato.



Scarico pressorio prolungato

Anche a distanza di 1 ora e 30 minuti dal posizionamento dell'utente le speciali corde visco-elastiche continuano a mantenere la loro caratteristica contenitiva, mentre il carico pressorio diminuisce.

Juditta con max basculamento, max inclinazione schienale, pedane sollevate. Paziente (adulto medio) posizionato da 90 minuti.



Carico pressorio assente sui corpi vertebrali

A sinistra è possibile notare una situazione di sicurezza per l'utente con carichi pressori contenuti. Rimuovendo la tappezzeria, le pressioni sono assenti lungo tutto il tratto vertebrale. Questo rende Juditta particolarmente indicata per soggetti affetti da infiammazioni e da alterazioni cutanee nella zona del rachide.

Juditta: risultato senza tappezzeria.



A close-up photograph of an office chair's adjustable armrest mechanism. The image shows a black leather armrest mounted on a white plastic base. A green plastic lever is visible, used for adjusting the height of the armrest. The background shows the black metal mesh of the chair's backrest. The text 'Personalizzabile' is overlaid in a large, light grey font at the top, and 'Adattabile alle diverse esigenze' is overlaid in a smaller, bold black font below it. The brand name 'ORMESA' is printed in black on the white plastic base, and 'Juditta' is visible on a circular component on the left.

Personalizzabile

**Adattabile alle diverse
esigenze**

ORMESA

Juditta



Poggiagambe

ergonomici, estraibili, girevoli e regolabili in inclinazione senza sforzo, attivabili con molle a gas.

Poggiapopacci regolabili in profondità e in inclinazione libera per assecondare i movimenti della gamba.



Pedane

regolabili in flessione-estensione e altezza.



Seduta regolabile in profondità

quattro posizioni. Mantiene gli stessi gradi di reclinazione dello schienale sui 4 livelli di profondità.



Freno

a tamburo a comando unico **rosso** ed ulteriore pedale **nero** per superamento gradini.



Braccioli

imbottiti, regolabili in altezza in modo semplice e stabile, tramite levetta.



Spondine con apertura a forbice

mediante il particolare snodo, il bracciolo si posiziona dietro lo schienale, eliminando completamente ostacoli al trasferimento.



Schienale abbattibile

per il trasporto.



Schienale reclinabile

tramite una molla a gas, con perno di sicurezza. Il perno consente di bloccare la reclinazione scelta per l'utilizzatore.



Maniglione di spinta

regolabile in inclinazione/altezza. Permette una comoda gestione da parte dell'assistente anche quando Juditta è in posizione reclinata e/o basculata.

Tapppezzeria traspirante

Tessuto di alta qualità made in Italy

grigio
chiaro



disponibile anche con **telaio bianco**

grigio
scuro



disponibile anche con **telaio nero**

e, durevole e resistente

Rimovibile per il lavaggio

- › **Ignifugo:** le proprietà ignifughe sono intrinseche nel filato e non provengono da trattamenti aggiuntivi.
- › **Riciclabile:** ciclo produttivo a ridotto impatto ambientale.
- › **Metodo Martindale:** massima resistenza allo sfregamento: 100.000 cicli. UNI ENI ISO 12947.
- › **Certificato Oeko-Tex:** per tutti i tessuti che sono a diretto contatto con la pelle. Garanzia di qualità e sicurezza per la salute.
- › **Colori durevoli e altamente resistenti** al sudore, alla luce e al lavaggio a secco e in lavatrice (vedi il manuale d'uso e manutenzione).



CERTIFICATO
MED annex A. 1/3. 19-20-21



Tre modelli basculanti per diversi ambienti di utilizzo



B12

da interno, 4 ruote piene piroettanti da 5", freni sulle ruote posteriori.



B30

con ruote piene:
> anteriori piroettanti da 8"
> posteriori da 12" con freni a tamburo a comando unico.



B60

con ruote piene:
> anteriori piroettanti da 8"
> posteriori da 22" con freni.
> routine antiribaltamento di serie.

Su richiesta disponibile con kit freni manuali per assistente (905).



ATTENZIONE: Per il trasporto e l'installazione della BRUCCIA spostare la protezione del pedale (Fig. 2) sulla ruota anteriore. Solo per il trasporto sulla carrozzeria del veicolo.



891 Ancoraggi (anelli)

Per il trasporto in direzione del senso di marcia su veicoli in movimento (auto private, bus omologati,...). **Solo per modello B30 e B60.**

Vedi manuale d'uso e manutenzione fornito con l'ausilio.

Componenti



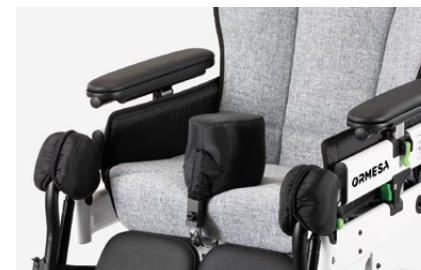
824-R tavolo reclinabile, regolabile in profondità, con blocco di sicurezza.

824-F tavolo fisso regolabile in profondità, con blocco di sicurezza.

Tavolo costruito con materiale resistente e igienico, design senza spigoli, non intrappola residui di cibo.



894 Cintura pelvica a 45°



834 Cuneo Divaricatore imbottito Regolabile in antero-posteriore ed in altezza.



892 Tappetozzeria imbottita per pedana Asportabile per il lavaggio.



896 Tappetozzeria imbottita per tavolo Asportabile per il lavaggio.



905 Kit freno manuale
Per le ruote posteriori. Solo per la Juditta B30.

Componenti



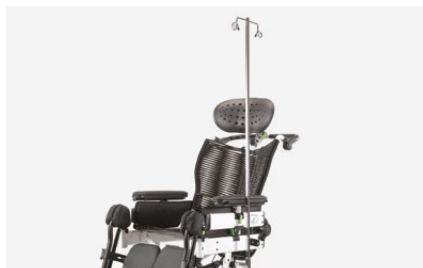
914 Bloccaggio per pedana unica Unisce le pedane separate formando una sola pedana.



916 Fascia poggiambracci imbottita
Sostituisce i poggiatesta rigidi imbottiti.



932 Ruotine antiribaltamento
Solo per Juditta B30 (di serie per B60).



933 Asta portaflebo
Solo per Juditta B12 e B30.



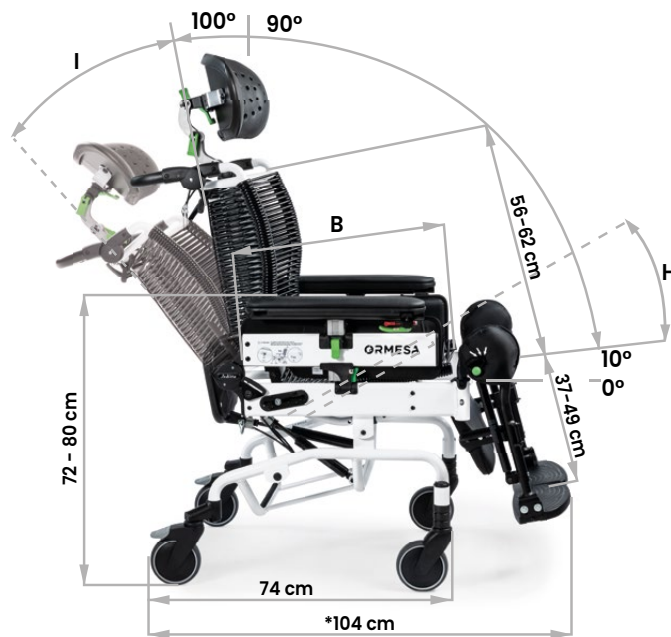
936 Tappezzeria asportabile per poggiatesta
Colore in abbinamento con la tappezzeria.



938 Tappezzeria impermeabile

Juditta B12 misure e pesi

	misura 36	misura 40	misura 45	misura 50
A: larghezza sedile	36 cm	40 cm	45 cm	50 cm
B: profondità sedile	40-43-46-49 cm	40-43-46-49 cm	40-43-46-49 cm	40-43-46-49 cm
C: larghezza schienale	47 cm	47 cm	52 cm	57 cm
D: ingombro in larghezza	60 cm	60 cm	65 cm	70 cm
H: Inclinazione sedile (basculamento)	da 10° a 35°	da 10° a 35°	da 10° a 35°	da 10° a 35°
I: inclinazione schienale	da 10° a 38°	da 10° a 38°	da 10° a 38°	da 10° a 38°
Peso Ausilio	37 kg	37 kg	39 kg	40 kg
Portata Massima	120 kg	120 kg	130 kg	140 kg
Altezza Utente	da 140 a 190 cm	da 140 a 190 cm	da 140 a 190 cm	da 140 a 190 cm

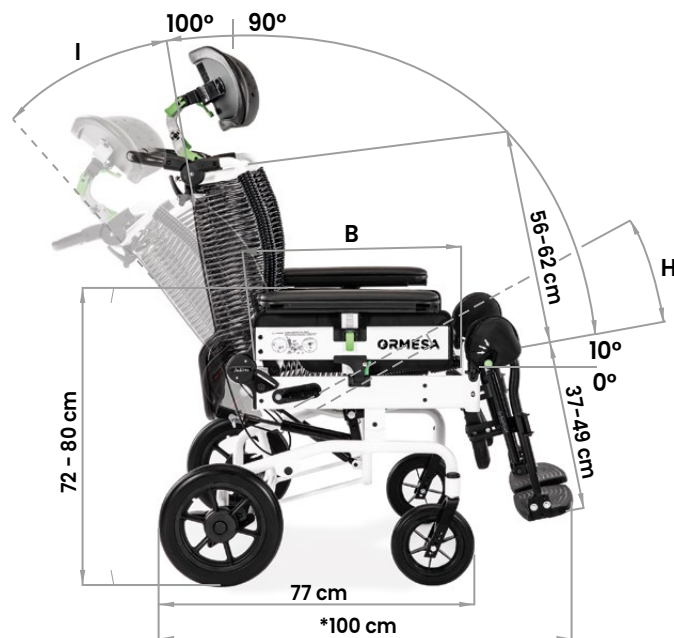


*pedana regolata alla lunghezza massima

Juditta B30 misure e pesi

A: larghezza sedile
 B: profondità sedile
 C: larghezza schienale
 D: ingombro in larghezza
 H: Inclinazione sedile (basculamento)
 I: inclinazione schienale
 Peso Ausilio
 Portata Massima
 Altezza Utente

	misura 36	misura 40	misura 45	misura 50
A: larghezza sedile	36 cm	40 cm	45 cm	50 cm
B: profondità sedile	40-43-46-49 cm	40-43-46-49 cm	40-43-46-49 cm	40-43-46-49 cm
C: larghezza schienale	47 cm	47 cm	52 cm	57 cm
D: ingombro in larghezza	62 cm	62 cm	67 cm	72 cm
H: Inclinazione sedile (basculamento)	da 10° a 35°	da 10° a 35°	da 10° a 35°	da 10° a 35°
I: inclinazione schienale	da 10° a 38°	da 10° a 38°	da 10° a 38°	da 10° a 38°
Peso Ausilio	38 kg	38 kg	41 kg	42 kg
Portata Massima	120 kg	120 kg	130 kg	140 kg
Altezza Utente	da 140 a 190 cm	da 140 a 190 cm	da 140 a 190 cm	da 140 a 190 cm

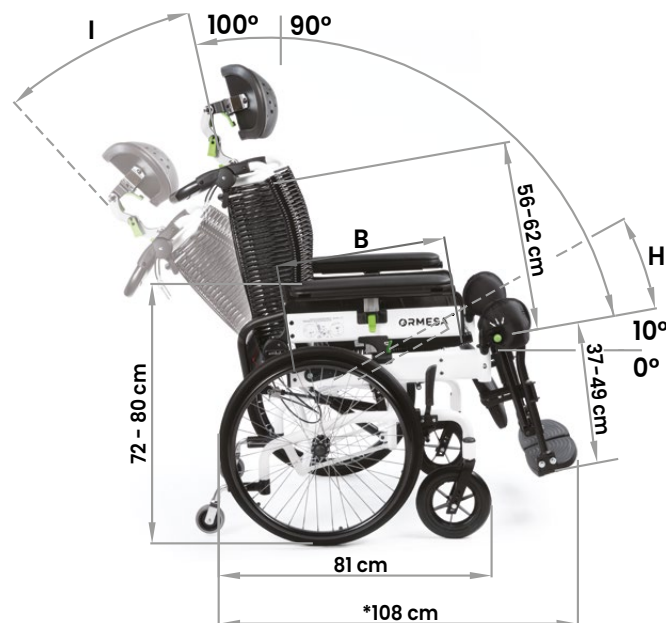
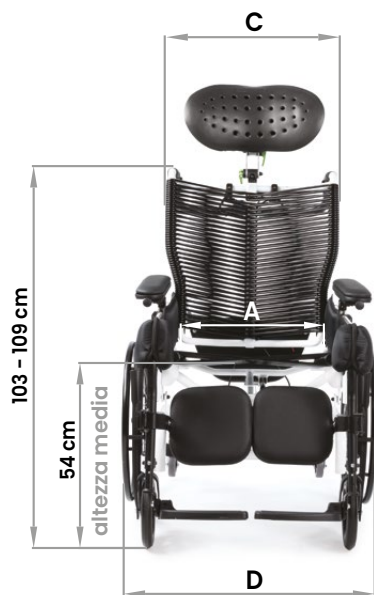


*pedana regolata alla lunghezza massima

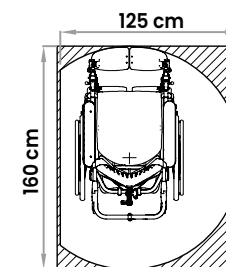
Juditta B60 misure e pesi

A: larghezza sedile
 B: profondità sedile
 C: larghezza schienale
 D: ingombro in larghezza
 H: Inclinazione sedile (basculamento)
 I: inclinazione schienale
 Peso Ausilio
 Portata Massima
 Altezza Utente

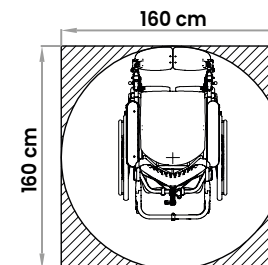
	misura 36	misura 40	misura 45	misura 50
A: larghezza sedile	36 cm	40 cm	45 cm	50 cm
B: profondità sedile	40-43-46-49 cm	40-43-46-49 cm	40-43-46-49 cm	40-43-46-49 cm
C: larghezza schienale	47 cm	47 cm	52 cm	57 cm
D: ingombro in larghezza	69 cm	69 cm	74 cm	79 cm
H: Inclinazione sedile (basculamento)	da 10° a 35°	da 10° a 35°	da 10° a 35°	da 10° a 35°
I: inclinazione schienale	da 10° a 38°	da 10° a 38°	da 10° a 38°	da 10° a 38°
Peso Ausilio	40 kg	40 kg	42 kg	43 kg
Portata Massima	120 kg	120 kg	130 kg	140 kg
Altezza Utente	da 140 a 190 cm	da 140 a 190 cm	da 140 a 190 cm	da 140 a 190 cm



*pedana regolata alla lunghezza massima



rotazione 180°



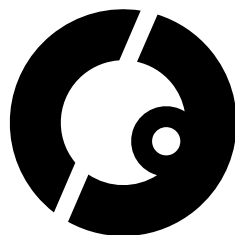
rotazione 360°





Lorenzo e la sua storia vi aspettano nel sito ufficiale Ormesa, assieme agli altri protagonisti della nostra fantastica community globale.





**Un ringraziamento speciale alle famiglie che hanno
partecipato con entusiasmo al nostro progetto.
È grazie ai nostri clienti e alle loro storie che troviamo
l'energia e gli stimoli per evolvere giorno dopo giorno.**

CE conforme a MDR (UE) 2017/745

COMPANY WITH
QUALITY SYSTEM
CERTIFIED BY DNV GL
= **ISO 13485** =

Ormesa srl - Via delle Industrie 6/8 | 06034 Foligno (PG) - ITALY
Tel. +39 0742 22927 | FAX +39 0742 22637 | info@ormesa.com

www.ormesa.com