

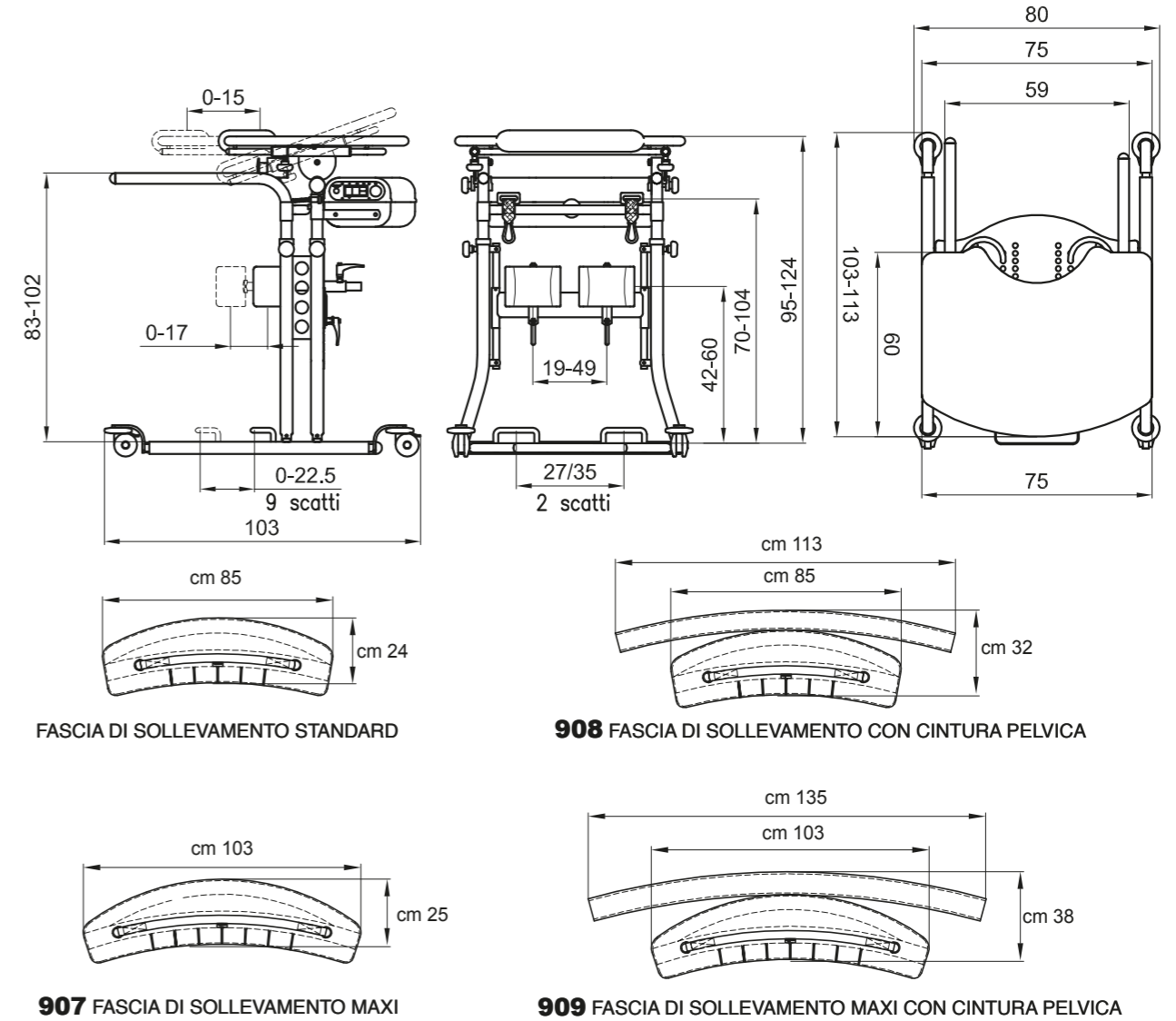
Standy Electro WING

ITALIANO - COD. 22737 - 03-18

Standy Electro WING

M I S U R E I N C M

I NUMERI SEPARATI DA UN TRATTINO INDICANO UNA REGOLAZIONE MINIMA E UNA REGOLAZIONE MASSIMA.



PESO DELL' AUSILIO Kg 62

PORTATA MAX Kg 120

È vietata la riproduzione anche parziale senza l'autorizzazione del costruttore. Il costruttore si riserva il diritto di apportare modifiche senza alcun preavviso.



 design and quality
MADE IN ITALY since 1980

ORMESA

Rivenditore Autorizzato

ORMESA s.r.l.

Verso il futuro



Via A. Da Sangallo, 1 - 06034 FOLIGNO (PG) ITALY
TEL. +39 0742 22927-FAX +39 0742 22637
info@ormesa.com-www.ormesa.com



AZIENDA CON SISTEMA
DI GESTIONE QUALITÀ
CERTIFICATO DA DNV
= ISO 9001 =



funzioni



Si consiglia di utilizzare un pantalone aderente per ottenere una presa ottimale della fascia

Riconducibile ai seguenti Codici ISO: 03.48.21.036 + 03.48.21.106 + 03.48.21.112x2 (riconducibile per funzione) + 03.48.21.121 + 03.48.21.118 (riconducibile per funzione) + 12.24.03.157 (riconducibile per funzione)

Iscritto al Repertorio Dispositivi Medici con n. 1666190/R



TUTTI I CODICI ISO DEL NOMENCLATORE TARIFFARIO devono essere considerati INDICATIVI.
STANDY ELECTRO WING è uno stabilizzatore per stazione eretta con caratteristiche non descritte nel N.T.
Il medico prescrittore, ai sensi del art. 1 c.5 del N.T., può decidere sulla "RICONDUCIBILITÀ PER OMOGENEITÀ FUNZIONALE".



accessori

902
Fermapièdi regolabili



867
Sostegno per bacino

Riconducibile per funzione al Cod. ISO indicativo 18.09.39.015



866
Sostegno per bacino, schiena e testa

Riconducibile per funzione al Cod. ISO indicativo 18.09.39.015



ginocchiere

posizionamento dei fermatacchi con regolazione in antero-posteriore e laterale



fermatacchi

ginocchiere regolabili in altezza, larghezza e in antero-posteriore.



fascia di sollevamento **standard**

fascia ergonomica con rivestimento interno in tessuto tecnico antiscivolo con ganci per la trazione in salita. Disponibile anche nella **misura alternativa maxi (mod. 907: v. prospetto delle misure sul retro copertina)**



fascia di sollevamento con **cintura pelvica**

fascia di sollevamento **alternativa con cintura pelvica mod. 908.** Disponibile **anche nella misura maxi (mod. 909: v. prospetto delle misure sul retro copertina)**

funzioni



tavolo regolabile in **altezza**



tavolo scorrevole in **antero-posteriore** (cm 15)



tavolo **reclinabile** (0°-23°)