

NOVUS

Novus ha superato il CRASH TEST per il trasporto del passeggero, in direzione del senso di marcia, su veicoli in movimento (auto private, bus, ecc..)

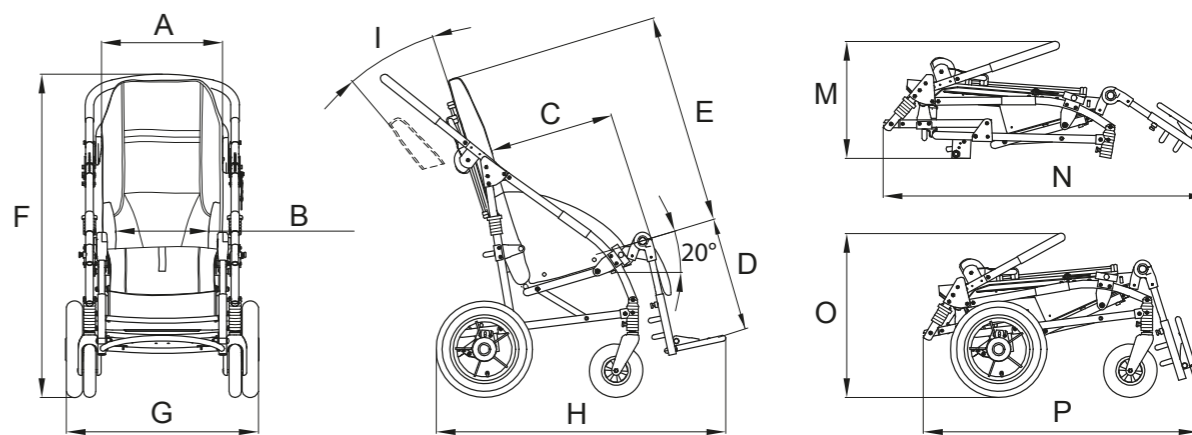


Novus ha superato il CRASH TEST secondo la norma ANSI RESNA WC/19

ITALIANO cod. 22221 03-18

È vietata la riproduzione anche parziale, senza l'autorizzazione del costruttore. Il costruttore si riserva il diritto di apportare modifiche senza alcun preavviso.

Novus è disponibile in tre misure



| Mis. | Portata Max. | A | B | C | D | E | F | G | H | I | M | N | O | P | Peso ausilio | Peso ausilio senza ruote |
|------|--------------|--------|-----------|-----------|-----------|-----------|---------|--------|--------|-----|--------|---------|--------|--------|--------------|--------------------------|
| 2 | kg. 45 | cm. 40 | cm. 20-30 | cm. 30-36 | cm. 27-37 | cm. 65-71 | cm. 103 | cm. 60 | cm. 87 | 20° | cm. 41 | cm. 101 | cm. 57 | cm. 83 | Kg. 19.5 | Kg. 15.9 |
| 3 | kg. 55 | cm. 43 | cm. 24-34 | cm. 35-41 | cm. 30-40 | cm. 71-80 | cm. 103 | cm. 63 | cm. 93 | 20° | cm. 41 | cm. 105 | cm. 57 | cm. 84 | kg. 20.9 | kg. 17.3 |
| 4 | kg. 65 | cm. 46 | cm. 28-38 | cm. 39-45 | cm. 30-44 | cm. 75-81 | cm. 107 | cm. 66 | cm. 96 | 20° | cm. 42 | cm. 110 | cm. 56 | cm. 90 | kg. 22.1 | kg. 18.5 |

I NUMERI SEPARATI DA UN TRATTINO INDICANO UNA REGOLAZIONE MINIMA E UNA REGOLAZIONE MASSIMA

PRODOTTO TESTATO TÜV HANNOVER
 PRODOTTO REGISTRATO FDA (USA)
 CE



Novus ha superato il CRASH TEST secondo la norma ANSI RESNA WC/19

ATTENZIONE:

- adatti per cinture a 4 punti di ancoraggio omologate ISO 10542 o SAE J2249 in dotazione al veicolo
- Il bambino deve indossare sia una cintura pelvica che una cintura diagonale per il torso omologate ANSI RESNA WC/19 o ISO 7176-19.
- le cinture posturali come la 828, 853, 894, 903, 906 non sono omologate per l'uso come sistemi di ritenuta
- Il veicolo deve essere idoneo al trasporto di passeggeri ortopedici secondo le leggi vigenti
- leggere le avvertenze e le istruzioni date nel manuale d'uso e manutenzione.

Rivenditore Autorizzato

design and quality
 MADE IN ITALY since 1980



Via A. Da Sangallo, 1 - 06034 FOLIGNO (PG) ITALY
 TEL. +39 0742 22927-FAX +39 0742 22637
 info@ormesa.com-www.ormesa.com



AZIENDA CON SISTEMA DI GESTIONE QUALITÀ CERTIFICATO DA DNV = ISO 9001 =

Caratteristiche Tecniche e Funzioni

NOVUS

accessori



852 POGGIATESTA con protezioni parietali
Riconducibile al Codice ISO: 12.27.03.133



863 POGGIATESTA con protezioni occipito parietali
Codice ISO: 18.09.39.027



853 PETTORINA a BRETELLAGGIO
Riconducibile al Codice ISO: 18.09.39.145



903 PETTORINA a BRETELLAGGIO a cinque punti
Riconducibile al Codice ISO: 18.09.39.145



906 CINTURA a BRETELLAGGIO a cinque punti
Codice ISO: 18.09.39.145



838 CUSCINETTI di SPINTA LATERALE
Riconducibile al Codice ISO: 18.09.39.148x2



868 PELOTTE FRONTALI AVVOLGENTI per il tronco
Codice ISO: 18.09.39.151x2



828 CINTURA PELVICA-ADDOMINALE compresa nel modello base



894 CINTURA PELVICA a 45° per bacino
Codice ISO: 18.09.39.163



817 FASCE INGUINALI



844 FASCE IMBOTTITE di PROTEZIONE LATERALE



834 CUNEO DIVARICATORE
Riconducibile al Codice ISO: 12.27.03.118



NEW

834 CUNEO DIVARICATORE REGOLABILE
Riconducibile ai Codici ISO: 18.09.39.157 + 18.09.39.160



824 TAVOLO con INCAVO
Riconducibile al Codice ISO: 12.27.03.127



839 APPOGGIAMANI
Codice ISO: 18.09.39.154



827 CINTURINI FERMAPIEDI
Riconducibile al Codice ISO: 12.27.03.130

- **TELAIO PIEGHEVOLE** in alluminio (fig.1) verniciato con polveri epossidiche atossiche.
 - **CUSCINO** imbottito, ergonomico, asportabile e agganciabile al seggiolino tramite bottoni. È stato progettato per consentire di modificare la posizione dei cuscinetti di spinta laterale e per aggiungere o togliere gli accessori senza influire sul comfort del bambino. Si adatta alla crescita del telaio.
- Tessuto ignifugo, riciclabile, resistente all'uso e al lavaggio, certificato Oeko-Tex di Classe 1 - la massima classe raggiungibile per prodotti tessili a diretto contatto con la pelle, destinati a neonati e bambini - **Garanzia di qualità e sicurezza per la salute** - Colori durevoli e altamente resistenti al sudore, alla luce, al lavaggio.



- **SEDILO REGOLABILE** in larghezza e profondità.
- **SCHIENALE RIGIDO REGOLABILE** in altezza e **RECLINABILE**.
- **RUOTE ESTRAIBILI** a scatto (fig.2), scorrevoli su cuscinetti a sfera:
 - anteriori impermeabili piroettanti da cm 17,5
 - posteriori pneumatiche da cm 30. Su richiesta sono fornibili con gomma impermeabile
- **FRENI INDIPENDENTI A TAMBURO** senza sporgenze pericolose.

Tutte le misure sono riconducibili ai seguenti **Codici ISO:**
12.27.03.006 + 12.27.03.139 + 12.27.03.142 + 12.27.03.145 + 12.24.03.109
Iscritto al Repertorio Dispositivi Medici con n. 154253/R

TUTTI I CODICI ISO DEL NOMENCLATORE TARIFFARIO devono essere considerati INDICATIVI



892 TAPPEZZERIA imbottita per PEDANA



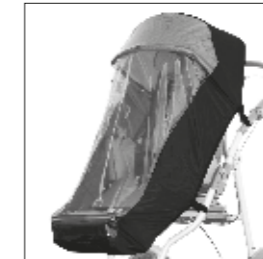
812 DIREZIONATORI ruote anteriori



818 SACCA TERMICA



819 CAPPOTTINA



825 SACCA PARAPIOGGIA da fissare alla cappottina 819



854 OMBRELLINO PARASOLE



905 FRENO MANUALE



922 PORTABOTTIGLIA



858 CESTINO in RETE



911 CESTINO PORTA RESPIRATORE



891 ANCORAGGI (4 anelli) per il trasporto del passeggino in direzione del senso di marcia, su veicoli in movimento (auto private, bus ecc..)



(fig.1)



(fig.2)

