

DISTRIBUTORE/AGENTE:	DATA ORDINE:
	DATA CONSEGNA:
	NOME DESTINATARIO/UTENTE:

FUNZIONI

- **Telaio** verniciato con polveri epossidiche atossiche e con elementi regolabili cromati.
- **Tavolo** asportabile in legno multistrato, regolabile in altezza, inclinazione e profondità.
- **Ginocchieri** regolabili in altezza, larghezza, profondità ed in senso rotatorio.
- **Fermatacchi** regolabili in profondità e larghezza.
- **Pedana** in legno multistrato.
- **Barre numerate** sulle regolazioni in altezza.
- **Fascia Pelvica** regolabile in circonferenza con velcro, in altezza e in antero posteriore.
- **Fascia Pettorale** regolabile in circonferenza con velcro, in altezza e in antero-posteriore.
- **Ruote** piene, diam. 75 mm, quelle posteriori con freni. Le ruote consentono di spostare l'ausilio da una stanza all'altra, con l'utilizzatore.
- **Kit Elettronico**: sistema brevettato fissato sotto la pedana in grado di trasformare un segnale elettronico "audio" in vibrazione.

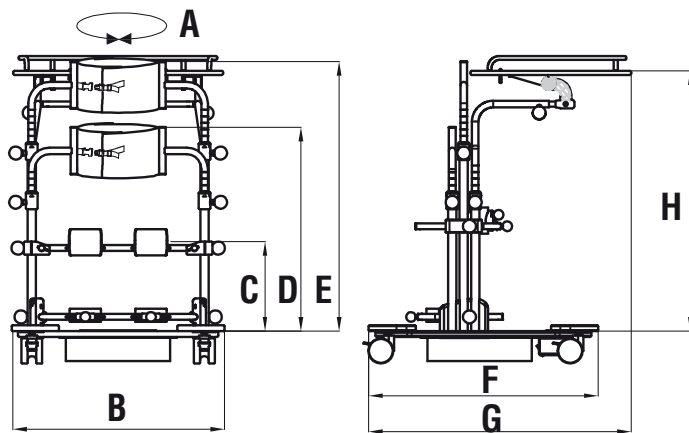


MARCATO CE

Per Effettuare la scelta barra il quadratino bianco ☒

MISURE

- misura 1 misura 2 misura 3



Attenzione!
Leggere attentamente
il manuale d'uso e manutenzione

Dimensioni utente

ALTEZZA UTENTE (C)
misura 1: min cm 75 - max cm 100
misura 2: min cm 95 - max cm 125
misura 3: min cm 120 - max cm 150

IMPORTANTE:
assicurarsi che le altezze rappresentate
in figura D e E, rientrino nel range di
misure delle fasce pelvica e pettorale

mis.	portata Max.	Peso	A	B	C	D	E	F	G	H
1	Kg. 35	Kg. 22,6	60 cm	60 cm	14-26 cm	43-54 cm	55-70 cm	66 cm	76-86 cm	49-73 cm
2	Kg. 45	Kg. 25,6	65 cm	65 cm	14-36 cm	55-68 cm	70-90 cm	70 cm	78-88 cm	58-88 cm
3	Kg. 55	Kg. 28,5	70 cm	68 cm	14-42 cm	65-85 cm	85-110 cm	73 cm	80-90 cm	69-100 cm

ACCESSORI

944
Riduttori di circonferenza
Spessore: 3 cm cad.



865
Poggiatesta regolabile



Note: _____

