



Marcato CE

DISTRIBUTORE/AGENTE:	DATA ORDINE:
	DATA CONSEGNA:
	NOME DESTINATARIO/UTENTE:

- FUNZIONARI**
- **Telaio chiudibile** (eccetto mis.1) con rinforzi longitudinali e trasversali per ridurre al minimo le oscillazioni
 - **Freno anteriore** azionabile tramite leva sul manubrio che può essere posizionata sia a destra che a sinistra;
 - **Dispositivo di bloccaggio** del triciclo sulla leva freno (blocca il triciclo durante la salita e la discesa dell'utilizzatore)
 - **Faro** a batteria (solo per la misura 4 e 5) • **Sella ergonomica** • **Parafanghi** (eccetto mis. 1 e 2) • **Campanello** • **Cestino**
 - **Ruote posteriori** scorrevoli su cuscinetti a sfera. Attraverso il meccanismo posteriore, è facilmente registrabile il tiraggio della catena.

Riconducibile ai seguenti Cod. ISO: 12.18.06.006 (+ 12.18.21.124 Modelli con differenziale)

Iscritto al Repertorio Dispositivi Medici (Ministero della Salute)

TUTTI I CODICI ISO DEL NOMENCLATORE TARIFFARIO devono essere considerati INDICATIVI.

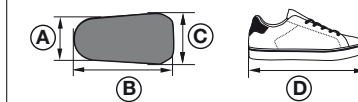
Per Effettuare la scelta barra il quadratino bianco ☒

MISURE

- 207-1** mini 12"
- 207-2** piccolo 14"
- 207-3** medio 16"
- 207-4** grande 20"
- 207-5** maxi 24"

Attenzione!
Leggere attentamente il manuale d'uso e manutenzione

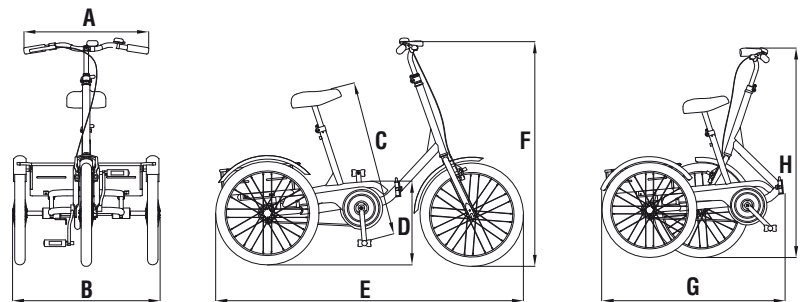
* **841** Fermapiedi a staffa con impronta piede e allacciatura



	misure impronta 841			lunghezza scarpa utente
	A	B	C	D
mis. 1/2	cm 7	cm 16,5	cm 9	da cm 18 a 21
mis. 3	cm 8,2	cm 20	cm 10,4	da cm 21 a 24
mis. 4/5	cm 9,4	cm 22,5	cm 12	da cm 24

CON TRAZIONE A:

- Pignone fisso**
- Ruota libera**
- Pignone fisso e differenziale (solo mis. 3-4-5)**
- Ruota libera e differenziale (solo mis. 3-4-5)**



COLORE TELAIO:

- Bianco**
- Blu**
- Rosso**

MISURA	Portata massima	Peso ausilio	A	B	C	D	E	F	G	H
1 mini 12"	Kg. 30	Kg. 12.5	cm 46	cm 53	cm 39-48	cm 28	cm 96	cm 74-88	--	--
2 piccolo 14"	Kg. 45	Kg. 15	cm 50	cm 62	cm 46-62	cm 30	cm 113	cm 81-95	cm 73	cm 81
3 medio 16"	Kg. 60	Kg. 18.5	cm 60	cm 66	cm 55-70	cm 31	cm 135	cm 93-108	cm 84	cm 95
4 grande 20"	Kg. 90	Kg. 22	cm 60	cm 72	cm 65-82	cm 40	cm 160	cm 104-118	cm 95	cm 105
5 maxi 24"	Kg. 100	Kg. 24	cm 60	cm 77	cm 73-85	cm 40	cm 175	cm 114-128	cm 105	cm 115

ACCESSORI

840 Fermapiedi a staffa con cinturino



841 Fermapiedi a staffa con impronta piede e allacciatura Cod. ISO 12.18.21.109x2

- 841-1/2** Per ordinare l'accessorio 841 fate riferimento alla tabella "misura impronta" e "lunghezza scarpa" sopra riportate. ★
- 841-3**
- 841-4/5**



842 Spalliera concava con cinghia (aumenta la distanza tra sella e pedale di 3 cm) riconducibile al Cod. ISO 12.18.21.106



843 Sella divaricatrice con spalliera piatta riconducibile al Cod. ISO 12.18.21.103



842+843 Spalliera concava + sella divaricatrice ricond. Cod. ISO 12.18.21.106+12.18.21.103



845 Sostegni avambraccia Cod. ISO 12.18.21.115x2



846 Sostegni caviglie regolabili Cod. ISO 12.18.21.112x2



847 Pedivelle con lunghezza regolabile solo per 207 mis. 4 e 5 riconducibile Cod. ISO 12.18.21.121



862 Cambio a tre velocità solo per 207 mis. 3, 4 e 5 (elimina la possibilità di pedalare all'indietro) ricond. Cod. ISO 12.18.21.118



864 Freno a disco solo per 207 con differenziale mis. 3, 4, 5

