

DISTRIBUTORE/AGENTE:	DATA ORDINE:
	DATA CONSEGNA:
	NOME DESTINATARIO/UTENTE:



Registrato FDA (USA)  
Marcato CE

FUNZIONI

**Telaio** in acciaio tubolare, cromato nelle parti scorrevoli e verniciato con polveri epossidiche atossiche

- **2 ruote** per piccoli spostamenti interni senza l'utilizzatore
- **Fermatacchi** regolabili ed estraibili
- **Ginocchiere** imbottite, con regolazione in antero-posteriore, in altezza e laterale
- **Tavolo** imbottito regolabile in altezza, scorrevole in senso antero-posteriore
- **Due pulsanti d'emergenza** uno posizionato sotto il tavolo per l'utilizzatore e uno posizionato sul pannello di controllo per l'operatore
- **Fascia di sollevamento** ergonomica, con rivestimento interno in tessuto tecnico antiscivolo e ganci per la trazione in salita. Disponibile anche con cintura pelvica, vedi modelli di seguito

**COD. ISO indicativi:** 03.48.21.036 03.48.21.103 03.48.21.118 Riconducibile 12.24.03.157

Isritto al Repertorio Dispositivi Medici (Ministero della Salute)

Per Effettuare la scelta barra il quadratino bianco ☒

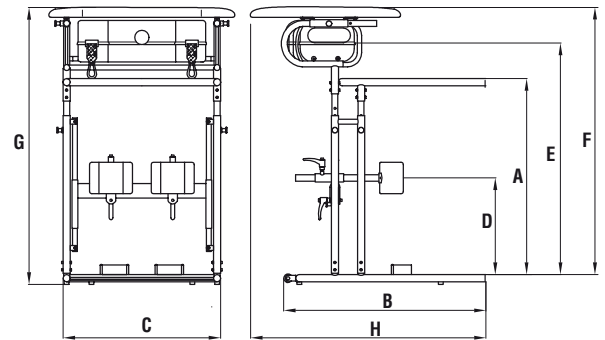
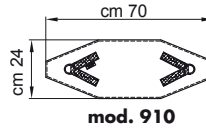
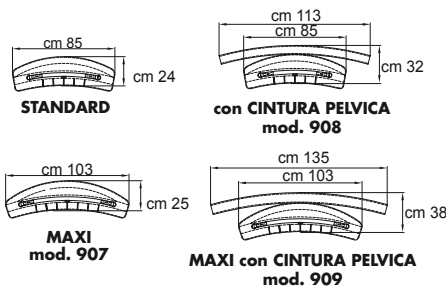
MISURE

- STANDY ELECTRO 2000 (per adulti)**
- FASCIA DI SOLLEVAMENTO STANDARD**
- FASCIA DI SOLLEVAMENTO MAXI mod. 907**
- FASCIA DI SOLLEVAMENTO CON CINTURA PELVICA mod. 908**
- FASCIA DI SOLLEVAMENTO MAXI CON CINTURA PELVICA mod. 909**
- FASCIA DI SOLLEVAMENTO mod. 910**



Attenzione!  
Leggere attentamente  
il manuale d'uso e manutenzione

**FASCE DI SOLLEVAMENTO:**



Colore Telaio: **prugna**  
Colore Tappezzeria: **nero**

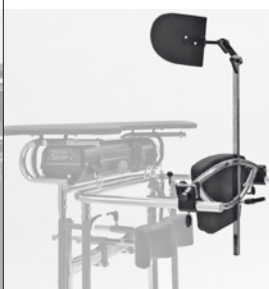
Peso totale	Portata max.	A	B	C	D	E	F	G	H
Kg. 52,3	Kg. 120	cm 75-96	cm 85	cm 65	cm 41-62	cm 87-108	cm 102-123	cm 127	cm 102

ACCESSORI

**857** Spinta laterale per bacino



**865** Poggiatesta e spinta posteriore riconducibile al Cod. ISO 18.09.39.027



**866** Sostegno per bacino, schiena e testa riconducibile al Cod. ISO 18.09.39.015



**867** Sostegno per bacino riconducibile al Cod. ISO 18.09.39.015



**902** Fermapiedi regolabili riconducibile al Cod. ISO 12.24.03.115



Note: .....

