

comprensivo della  
cintura addominale 828



Certificato CERAH Francia

Marcato CE

FUNZIONI

- **Telaio** pieghevole in acciaio e alluminio verniciato con polveri poliesteri ed epossipoliesteri atossiche
- **Cuscino** asportabile, rivestito con tessuto autoestingente
- **Schienale** reclinabile su quattro posizioni con semplice bloccaggio a scatto
- **Sedile** rigido fisso
- **Poggiagambe** reclinabile con bloccaggio rapido
- **Pedana** regolabile e ribaltabile
- **Freni** a tamburo
- **Ruote**: anteriori poliuretaniche, imperforabili piroettanti da cm 17,5 e posteriori pneumatiche da cm 30 con funzione di ammortizzatori.

Riconducibile ai seguenti COD. ISO indicativi: 12.27.03.006 12.24.03.109

Iscritto al Repertorio Dispositivi Medici con n. 154988/R

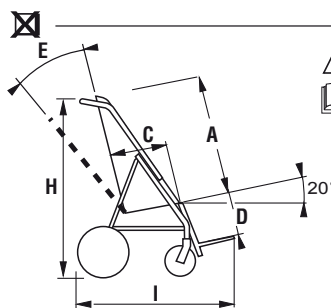
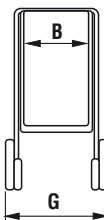
### Per Effettuare la scelta barra il quadratino bianco

MISURE

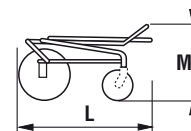
- OBI-2
- OBI-3
- OBI-4

Colore Telaio: **azzurro**

Colore Cuscino: **verde-rosa-blu** (combinati)



**Attenzione!**  
Leggere attentamente  
il manuale d'uso e manutenzione



MIS.	portata massima	peso ausilio	A	B	C	D	E	G	H	I	L	M
2	Kg. 50	Kg. 17,4	cm 62	cm 33	cm 30	cm 23-35	18°	cm 60	cm 97	cm 99	cm 92	cm 50
3	Kg. 60	Kg. 18,5	cm 68	cm 37	cm 36	cm 29-44	18°	cm 62,5	cm 103	cm 109	cm 95	cm 46
4	Kg. 70	Kg. 20,1	cm 76	cm 41	cm 40	cm 32-47	18°	cm 66,5	cm 105	cm 124	cm 103	cm 51

ACCESSORI

<p><input type="checkbox"/> <b>812</b> Direzionatori ruote anteriori ric. al Cod. ISO 12.06.09.145</p>	<p><input type="checkbox"/> <b>816</b> Cuscinetti di spinta laterale Cod. ISO 12.27.03.121x2</p>	<p><input type="checkbox"/> <b>817</b> Fasce inguinali</p>	<p><input type="checkbox"/> <b>818</b> Sacca termica</p>	<p><input type="checkbox"/> <b>819</b> Cappottina</p>	<p><input type="checkbox"/> <b>824</b> Tavolo con incavo avvolgente Ric. Cod. ISO 12.27.03.127</p>
<p><input type="checkbox"/> <b>825</b> Sacca parapoggia (deve essere fissata alla cappottina 819)</p>	<p><input type="checkbox"/> <b>827</b> Cinturini fermapiedi ric. al Cod. ISO 12.27.03.130</p>	<p><input type="checkbox"/> <b>834</b> Divaricatore imbottito ric. al Cod. ISO 12.27.03.118</p>	<p><input type="checkbox"/> <b>835</b> Poggiatesta con protez. parietali ric. al Cod. ISO 12.27.03.133</p>	<p><input type="checkbox"/> <b>837</b> Tavolino normale Ric. Cod. ISO 12.27.03.124</p>	<p><input type="checkbox"/> <b>839</b> Appoggiamani Cod. ISO 18.09.39.154</p>
<p><input type="checkbox"/> <b>853</b> Cinghia a bretellaggio Cod. ISO 12.27.03.115</p>	<p><input type="checkbox"/> <b>858</b> Cestino in rete</p>	<p><input type="checkbox"/> <b>891</b> Ancoraggi (4 anelli) per il trasporto in direzione del senso di marcia, su veicoli in movimento (auto private, bus, ecc..)</p>	<p><input type="checkbox"/> <b>894</b> Cinghia pelvica a 45° per bacino Cod. ISO 18.09.39.163</p>		

Note:

