

## MODULO D'ORDINE MINI STANDY

Stabilizzatore per postura eretta

Comprendo di tavolo e ruote



Marcato CE



**Attenzione!**  
Leggere attentamente  
il manuale d'uso e manutenzione

### FUNZIONI

- **Telaio** senza sporgenze per consentire la rotazione del tronco e lo spostamento laterale delle braccia. Regolabile in altezza tramite pomelli, senza l'utilizzo di chiavi, "tools free".
- **Tavolo in legno di betulla**, asportabile e regolabile in altezza, inclinazione e profondità.
- **Supporto toracico** regolabile in circonferenza con velcro, in altezza e in antero-posteriore.
- **Supporto pelvico** regolabile in circonferenza con velcro, in altezza e in antero-posteriore.
- **Barre numerate** per ripristinare l'assetto posturale scelto dal terapeuta.
- **Ginocchiere** regolabili in altezza, larghezza, profondità ed in senso rotatorio.
- **Fermatacchi** regolabili in larghezza e profondità.
- **Pedana in legno di betulla**, offre un riferimento stabile al bambino.
- **Ruote gemellate piene**, diametro 75mm, posteriori con freni. Consentono di spostare l'ausilio da una stanza all'altra, con il bambino inserito.

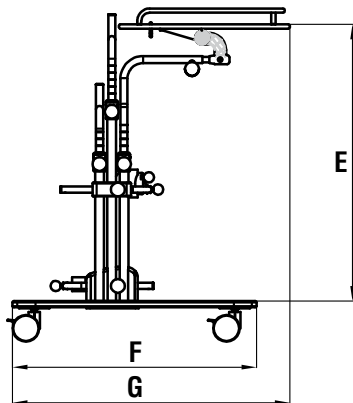
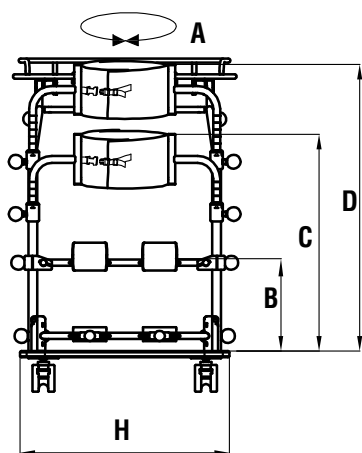
Per Effettuare la scelta barra il quadratino bianco ☒

### MISURE

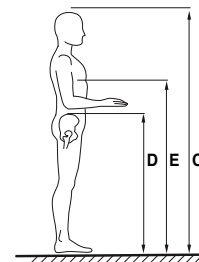
MINI STANDY-1

MINI STANDY-2

MINI STANDY-3



### Dimensioni utente



**ALTEZZA UTENTE (C)**  
misura 1: min cm 75 - max cm 100  
misura 2: min cm 95 - max cm 125  
misura 3: min cm 120 - max cm 150

**IMPORTANTE:**  
assicurarsi che le altezze rappresentate in figura D e E, rientrino nel range di misure delle fasce pelvica e toracica.

MIS.	Portata Massima	Peso Ausilio	A	B	C	D	E	F	G	H
1	35 kg	17 kg	60 cm	14-26 cm	43-54 cm	55-70 cm	49-73 cm	60 cm	73-83 cm	56 cm
2	45 kg	21 kg	65 cm	14-36 cm	55-68 cm	70-90 cm	58-88 cm	70 cm	78-88 cm	60 cm
3	55 kg	23 kg	70 cm	14-42 cm	65-85 cm	85-110 cm	69-100 cm	80 cm	83-93 cm	65 cm

### ACCESSORI

**944**  
Riduttori di circonferenza  
Spessore: 3 cm cad.



**865**  
Poggiatesta regolabile



Note: \_\_\_\_\_  
\_\_\_\_\_  
\_\_\_\_\_  
\_\_\_\_\_  
\_\_\_\_\_  
\_\_\_\_\_

