

comprensivo di tavolo e ruote



Registrato FDA (USA)

Marchio CE

FUNZIONI

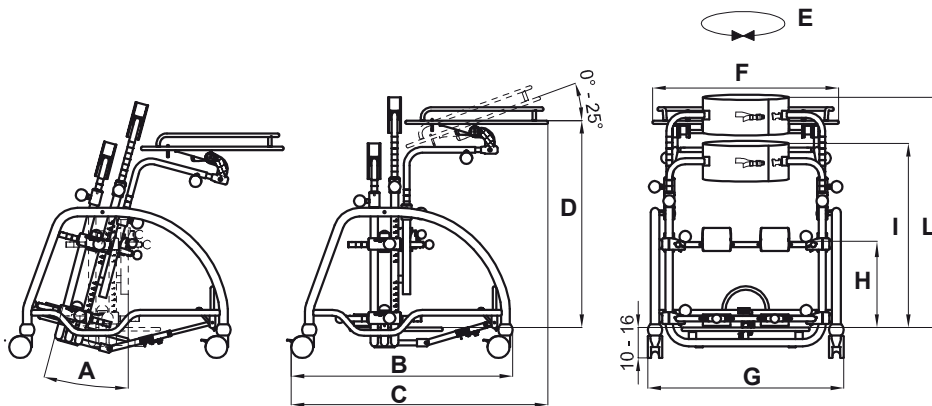
- **Telaio inclinabile** senza sporgenze per consentire la rotazione del tronco e lo spostamento laterale delle braccia. Regolazione continua, senza scatti (tramite molla a gas).
- **Tavolo in legno di betulla**, asportabile e regolabile in altezza, inclinazione e profondità.
- **Supporto toracico** regolabile in circonferenza con velcro, in altezza e in antero-posteriore.
- **Supporto pelvico** regolabile in circonferenza con velcro, in altezza e in antero-posteriore.
- **Barre numerate** per ripristinare l'assetto posturale scelto dal terapeuta.
- **Ginocchiere** regolabili in altezza, larghezza, profondità ed in senso rotatorio.
- **Fermatacchi** regolabili in larghezza e profondità.
- **Pedana in legno di betulla**, offre un riferimento stabile al bambino. Regolabile in altezza.
- **Ruote gemellate piene**, diametro 75mm, posteriori con freni. Consentono di spostare l'ausilio da una stanza all'altra, con il bambino inserito.

**Attenzione!**  
Leggere attentamente  
il manuale d'uso e manutenzione

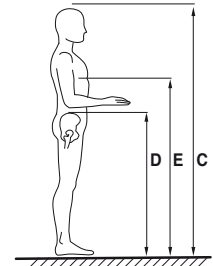
Per Effettuare la scelta barra il quadratino bianco

MISURE

- DONDOLINO 1     DONDOLINO 2     DONDOLINO 3



Dimensioni utente



**ALTEZZA UTENTE (C)**  
misura 1: min cm 75 - max cm 100  
misura 2: min cm 95 - max cm 125  
misura 3: min cm 120 - max cm 150

**IMPORTANTE:**  
assicurarsi che le altezze rappresentate  
in figura D e E, rientrino nel range di  
misure delle fasce pelvica e toracica

| MIS. | Peso totale | Portata Massima | A      | B     | C         | D        | E     | F     | G     | H        | I        | L         |
|------|-------------|-----------------|--------|-------|-----------|----------|-------|-------|-------|----------|----------|-----------|
| 1    | Kg. 19      | Kg. 35          | 0°-19° | cm 63 | cm 77-87  | cm 45-73 | cm 60 | cm 64 | cm 63 | cm 12-25 | cm 40-57 | cm 52-74  |
| 2    | Kg. 24      | Kg. 45          | 0°-14° | cm 77 | cm 83-96  | cm 52-87 | cm 65 | cm 64 | cm 67 | cm 12-37 | cm 50-70 | cm 60-80  |
| 3    | Kg. 26      | Kg. 55          | 0°-11° | cm 83 | cm 90-100 | cm 61-99 | cm 70 | cm 64 | cm 71 | cm 12-49 | cm 59-72 | cm 73-110 |

ACCESSORI

**944**  
**Riduttori di circonferenza**  
Spessore: 3 cm cad.



**865**  
**Poggiatesta regolabile**



Note:

---

---

---

---

---

---

---

---

---

---

