

DISTRIBUTORE/AGENTE:	DATA ORDINE:
	DATA CONSEGNA:
	NOME DESTINATARIO/UTENTE:

FUNZIONI

- **Telaio** in acciaio verniciato con polveri epossidiche atossiche e cromato
- **Sostegno pelvico** imbottito, regolabile in altezza e in senso antero-posteriore
- **Sostegno ascellare** imbottito, regolabile in altezza e removibile
- **Braghetta di sostegno** in cotone di doppio spessore, regolabile in altezza con cinture e fibbie e in circonferenza con velcro
- **Ruote** piroettanti da cm 8, tutte con freno a doppio effetto
- **Paracolpi** salvamuro in PVC



Iscritto al Repertorio Dispositivi Medici (Ministero della Salute)

Testato **DEKRA Stoccarda**  
e iscritto nella **LISTA TEDESCA** degli AUSILI TECNICI - HMV  
Registrato **FDA (USA)**  
Marcato **CE**

Per effettuare la scelta barra il quadratino bianco ☒

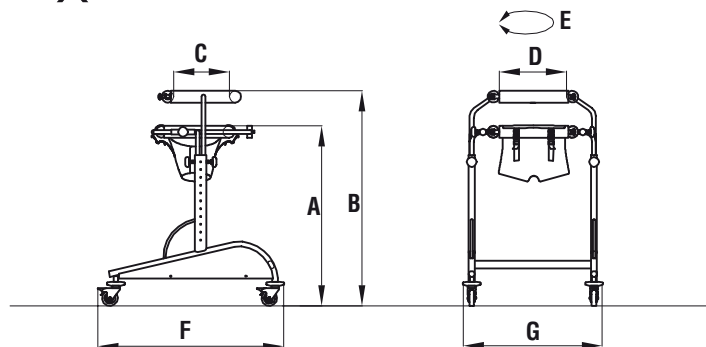
MISURE

- DYNAMICO-1 (mini)**      telaio **GIALLO**
- DYNAMICO-2 (piccolo)**      telaio **GIALLO**
- DYNAMICO-3 (medio)**      telaio **GIALLO**
- DYNAMICO-4 (grande)**      telaio **ANTRACITE**
- DYNAMICO-5 (per adulto)**      telaio **ANTRACITE**

Colore tappezzerie: **Nero**



Attenzione!  
Leggere attentamente  
il manuale d'uso e manutenzione



MIS.	PORTATA MAX.	A	B	C	D	E	F	G	PESO AUSILIO	Peso barre appesantimento	Ingombro max. di sterzata
1	<b>Kg. 55</b>	cm 44-60	cm 52-70	cm 18	cm 25	cm 65	cm 79	cm 66	Kg. 12	----	cm 100
2	<b>Kg. 70</b>	cm 66-82	cm 77-95	cm 21	cm 28	cm 75	cm 84	cm 66	Kg. 14,6	Kg. 5	cm 104
3	<b>Kg. 85</b>	cm 77-102	cm 89-116	cm 25	cm 30	cm 85	cm 88	cm 66	Kg. 15,6	Kg. 6,2	cm 107
4	<b>Kg. 100</b>	cm 85-112	cm 92-126	cm 30	cm 35	cm 110	cm 95	cm 71	Kg. 17	Kg. 7,4	cm 117
5	<b>Kg. 115</b>	cm 98-120	cm 108-138	cm 32	cm 41	cm 120	cm 106	cm 77	Kg. 19,7	Kg. 8,7	cm 127

ACCESSORI

**809** Appoggio antibrachiale. In alternativa agli accessori 813 e 824



**943** Cinturini per avambraccio, per appoggio antibrachiale



**813** Manubrio regolabile. In alternativa agli accessori 809 e 824



**824** Tavolo trasp. con incavo. In alternativa agli accessori 809 e 813



**815** Sella divaricatrice (mis. 2,3,4)



**810** Barre di appesantimento (mis. 2,3,4,5) Per il riscontro del peso aggiunto vedi tabella sopra riportata



**814** Divisorio intermedio



**811** Frenatura frizionata per ruote anteriori



**812** Blocchi direzionali ruote posteriori



Note:

