

DISTRIBUTORE/AGENTE:	DATA ORDINE:
	DATA CONSEGNA:
	NOME DESTINATARIO/UTENTE:



Registrato FDA (USA)

Marcato CE

TUTTI I CODICI ISO DEL NOMENCLATORE TARIFFARIO
devono essere considerati INDICATIVI.
Il medico prescrittore, ai sensi dell'art.1 c.5 del N.T., può decidere
sulla "RICONDUCEBILITÀ PER OMOGENEITÀ FUNZIONALE"

FUNZIONI

- **Telaio** leggero pieghevole ad ombrello, in alluminio verniciato con polveri poliesteri ed epossipoliesteri atossiche
- **Schienale** semirigido reclinabile su tre posizioni tramite chiusure lampo
- **Sedile** semirigido, leggermente inclinato
- **Tappezzeria** traspirante, sfilabile per il lavaggio con imbottitura e con stecche di rinforzo interno estraibili in alluminio; asole per l'inserimento degli accessori
- **Cestino** portaoggetti in rete sul retro dello schienale
- **Pedane** estraibili, chiudibili e regolabili in altezza
- **Fascia poggiatesta**
- **Ruote** impermeforabili, scorrevoli su cuscinetti a sfera: anteriori piroettanti da cm 17,5 e posteriori da cm 25 con freni indipendenti

Iscritto al Repertorio Dispositivi Medici con n. 152068/R

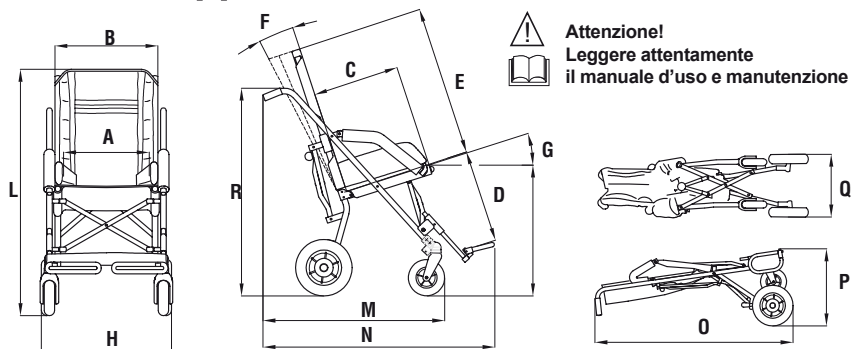
COD. ISO: 12.21.06.045 12.24.03.118 12.24.03.121 12.24.06.148x2 12.24.06.136 12.24.06.163

Per Effettuare la scelta barra il quadratino bianco

MISURE

CLIP-4

Colore Cuscino: **Blu e grigio**
Colore Telaio: **Grigio metallizzato**



Attenzione!
Leggere attentamente
il manuale d'uso e manutenzione

Portata Massima	Peso ausilio	A*	B	C	D	E	F	G	H	I	L	M	N	O	P	Q	R
Kg. 76	Kg. 12,5	cm 33	cm 45	cm 38	cm 36-48	cm 70	0°-10°	18°	cm 57	cm 59	cm 112	cm 82	cm 105	cm 115	cm 56	cm 34	cm 95

* togliendo i cuscinetti di spinta laterale, larghezza seduta (A) cm. 45

ACCESSORI

<p><input type="checkbox"/> 812 Direzionatori ruote anter. ricoducibili al Cod. ISO 12.06.09.145</p>	<p><input type="checkbox"/> 816 Cuscinetti di spinta laterale per il tronco ricoduc. al Cod. ISO 12.24.06.148x2</p>	<p><input type="checkbox"/> 817 Fasce inguinali divaricat.</p>	<p><input type="checkbox"/> 818 Sacca termica</p>	<p><input type="checkbox"/> 819 Cappottina</p>	<p><input type="checkbox"/> 825 Sacca parapigioggia (da fissare alla cappottina 819)</p>
<p><input type="checkbox"/> 827 Cinturini fermapiedi ricoducibile al Cod. ISO 12.24.03.115</p>	<p><input type="checkbox"/> 835 Poggiatesta regolabile Cod. ISO 12.24.06.154</p>	<p><input type="checkbox"/> 853 Cinghia a bretellaggio Cod. ISO 12.24.06.139</p>	<p><input type="checkbox"/> 894 Cinghia pelvica a 45° per bacino Cod. ISO 18.09.39.163</p>	<p><input type="checkbox"/> 903 Pettorina a 5 punti ricoduc. per funzione ai Cod. ISO 12.27.03.115 + 12.27.03.118</p>	<p><input type="checkbox"/> 906 Cintura a bretellaggio a 5 punti ricoduc. per funzione ai Cod. ISO 12.24.06.139 + 12.24.06.142</p>

Note:

.....

.....

.....

