

Duecentotré 5 **DOCCIA**

ITALIANO cod. 22164 - 10-18



 *design and quality*
MADE IN ITALY since 1980

ORMESA[®]


Duecentotré 5 DOCCIA



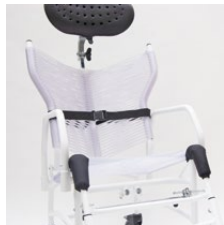
Caratteristiche Tecniche

- **TELAIO IN ALLUMINIO** Verniciato con polveri epossidiche atossiche
- **POGGIATESTA AVVOLGENTE** separato dallo schienale e regolabile nell'inclinazione, in altezza ed in senso antero-posteriore
- **SCHIENALE AVVOLGENTE** di forma triangolare, per il miglior contenimento del tronco. Può essere sistemato su due posizioni per determinare due profondità del sedile. Regolazione dell'inclinazione mediante bloccaggio su cremagliera, posteriore.
- **SEDILE** inclinato di 15°, per non far scivolare in avanti l'utilizzatore
- **MATERIALE PLASTICO SPECIALE IGNIFUGO.** Consente un'ampia traspirazione ed è altamente resistente all'usura. Il rivestimento sufficientemente elastico assume le forme delle spalle e dei glutei.
- **FIANCHI** estraibili e girevoli lateralmente
- **POGGIAGAMBE REGOLABILE** nell'inclinazione
- **PEDANA** unica ribaltabile per facilitare l'accostamento dell'operatore, la salita e la discesa dell'utilizzatore
- **RUOTE** piene da cm. 12, posteriori con freni

Accessori

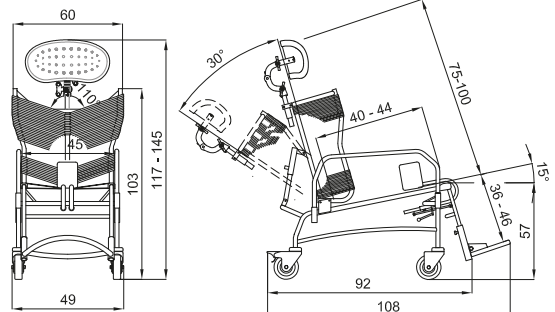


834 divaricatore regolabile in profondità



828 cintura addominale

Dimensioni in cm



PESO AUSILIO Kg 18

PORTATA MAX kg 110